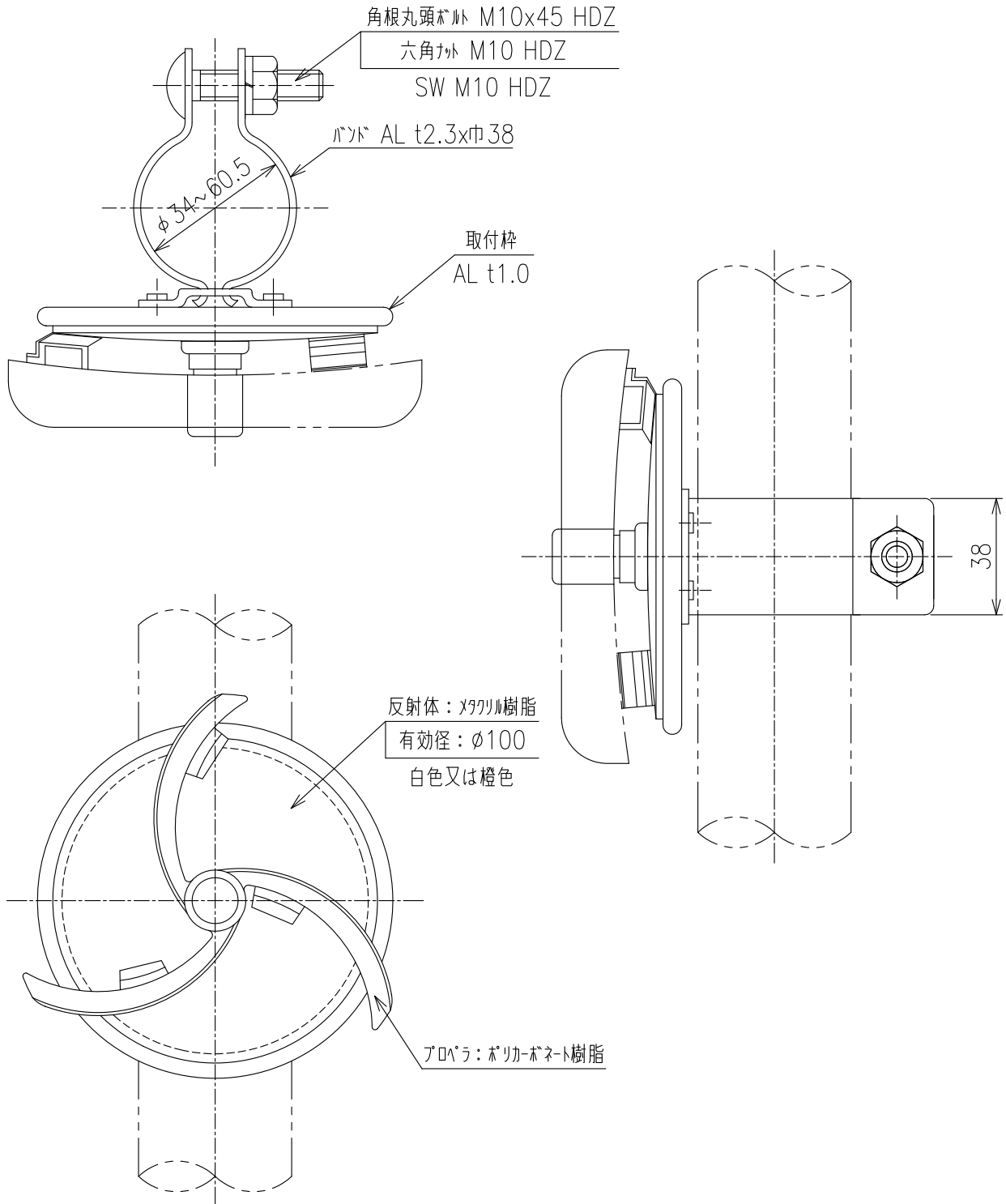


DW (Y) - FK - P

($\phi 34 \sim 60.5$ 、5)



重量: 230g